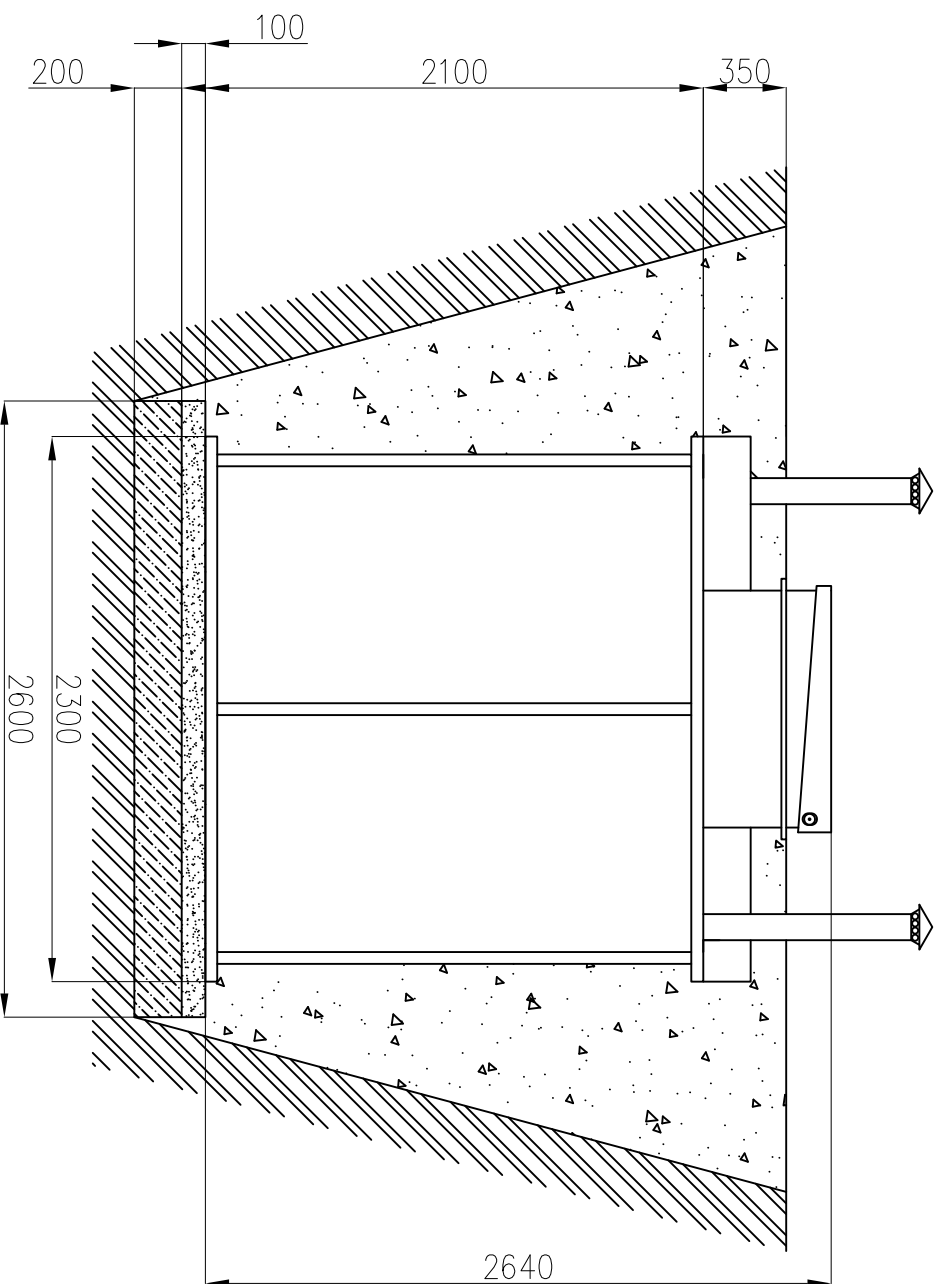
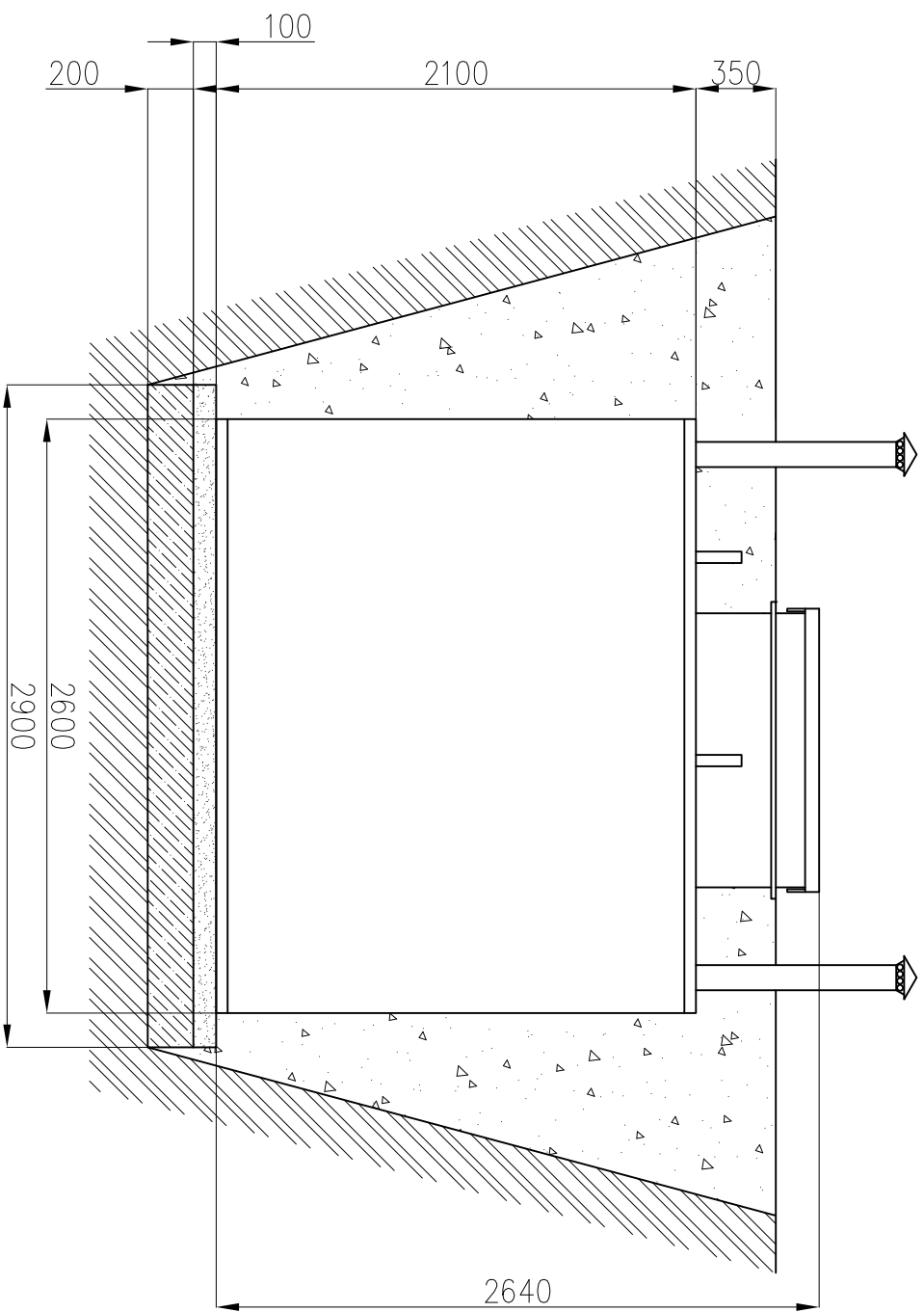






Инв. № подл.	Подп. и дата	Взам. инв. №	Инв. № дубл.	Подп. и дата	Справ. №	Перв. примен.
--------------	--------------	--------------	--------------	--------------	----------	---------------

Погреб



-  — Песчаная подсыпка
-  — Обратная засыпка грунтом
-  — Бетонное основание
-  — Окружающая среда

Параметры необходимого котлована:

- Ширина — 2600 мм
- Длина — 2900 мм
- Глубина — 2750 мм

Параметры погреба:

- Внутренний объем: $10,04 \text{ м}^3$
- Электропотребление при включенных светильниках: 30 Вт/час
- Вес: 421 кг

Примечание:
Бетонное основание и последующее якорение не выполняются если уровень грунтовых вод ниже отметки — 2100 мм от поверхности грунта (условного пола)

Изм.	Лист	№ докум.	Подп.	Дата	ТУ У 42.2 – 38097520 – 001:2013		
Разраб.							
Проб.							
Т.контр.							
Н.контр.							
Утв.					Установка погреба		
Монтажная схема					Лист	Масса	Масштаб
					Лист 2	Листов 2	